

轴向吸入离心泵 (16bar)  
标记、性能和尺寸

End-suction centrifugal pumps (rating 16 bar)  
— Designation, nominal duty point and dimensions

本标准适用于最高工作压力等级为16bar\*的轴向吸入离心泵。

本标准等同采用国际标准ISO 2858—1975《轴向吸入离心泵 (16bar级) 一标记、额定性能点和尺寸》。

注：工作压力系泵在允许工作范围内，包括吸入压力的排出压力。

### 1 标记

泵的标记由三部分数字组成，第一部分表示吸入口直径，第二部分表示排出口直径，第三部分表示叶轮名义直径。

标记示例：

吸入口直径80mm、排出口直径50mm、叶轮名义直径250mm的离心泵标记为80—50—250。

### 2 性能和尺寸

泵的设计点性能和外形尺寸应符合图1和表1的规定。未规定的形状和尺寸，以经规定程序批准的图样为准。

所有配管接头的螺纹孔应按GB 5657—85《单级单吸清水离心泵 技术条件》的附录C(参考件)非螺纹密封的管螺纹制造。

泵的旋转方向，从驱动端看为顺时针。

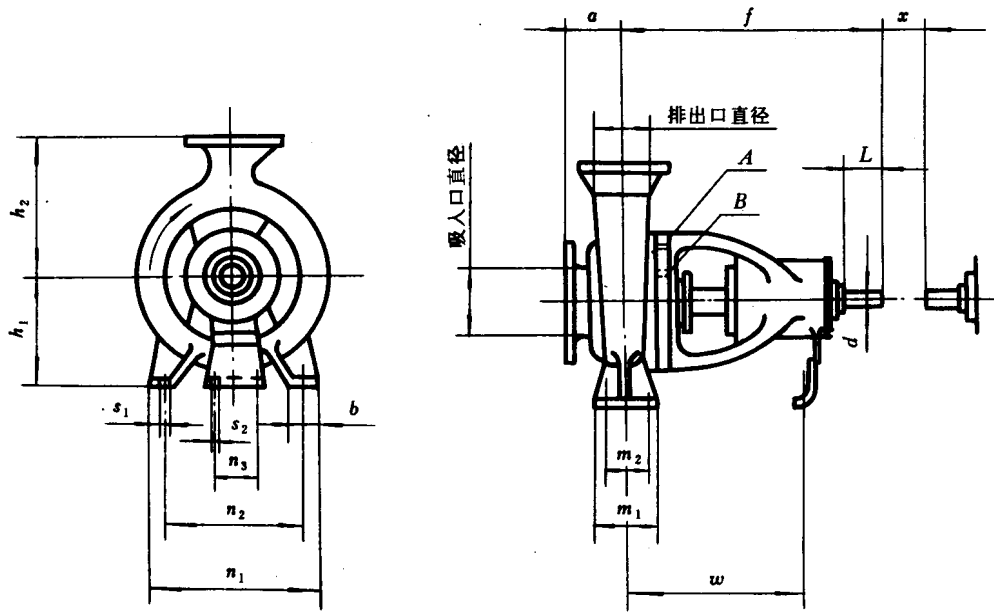
流量、扬程的推荐范围如图2所示。

泵的外形尺寸极限偏差应符合图3和表2的规定。

### 3 水静压试验

水静压试验压力应为工作压力的1.5倍，但不超过24bar。冷态试验压力与热态工作压力的关系应由制造厂家和用户共同商量。

\* 1 bar = 0.1 MPa。



通液孔A：通入冷或热液体的管接头为3/8"。

通液孔B：填料函的通液孔应尽量大，但不超过1/2"。

图 1

表 1 性能和尺寸

尺寸标记**			设计点性能				尺 寸 mm																					
吸入口直径 mm	排出口直径 mm	叶轮名义直径 mm	1450r/min		2900r/min		泵					泵 脚 座					轴 伸		间隔 x*									
			Q m <sup>3</sup> /h	H m	Q m <sup>3</sup> /h	H m	a	f	h <sub>1</sub>	h <sub>2</sub>	b	m <sub>1</sub>	m <sub>2</sub>	n <sub>1</sub>	n <sub>2</sub>	n <sub>3</sub>	W	s <sub>1</sub>		s <sub>2</sub>	d	L						
50	32	125	6.3	5	12.5	20	80	385	112	140	50	100	70	190	140	110	285	M12	M12	24	50	100						
50	32	160		8		32			132	160				240	190					32	80							
50	32	200		12.5		50			160	180				265	212					370	32		80					
50	32	250		20		80			100	500				180	225					65	125		95	320	250	370	32	80
65	50	125	12.5	5	2.5	20	80	385	112	140	50	100	70	210	160	110	285	M12	M12	24	50	100						
65	50	160		8		32			132	160				240	190					370	32		80					
65	40	200		12.5		50			100	160				180	265					212	370		32	80				
65	40	250		20		80			125	125				180	225					65	125		95	320	250	370	32	80
65	40	315		32		125			125	200				250	345					280	370		32	80				
80	65	125	25	5	50	20	100	385	132	160	50	100	70	240	190	110	285	M12	M12	24	50	100						
80	65	160		8		32			160	180				265	212					370	32		80					
80	50	200		12.5		50			125	500				180	225					65	125		95	320	250	370	32	80
80	50	250		20		80			125	500				180	225					65	125		95	320	250	370	32	80
80	50	315		32		125			125	225				280	345					280	370		32	80				

续表 1

尺寸标记**			设计点性能				尺寸 mm																					
吸入 口直 径 mm	排出 口直 径 mm	叶轮 名义 直径 mm	n 1450r/min		n 2900r/min		泵				泵 脚 座							轴 伸		间 隔 x*								
			Q m <sup>3</sup> /h	H m	Q m <sup>3</sup> /h	H m	a	f	h <sub>1</sub>	h <sub>2</sub>	b	m <sub>1</sub>	m <sub>2</sub>	n <sub>1</sub>	n <sub>2</sub>	n <sub>3</sub>	W	s <sub>1</sub>	s <sub>2</sub>		d	L						
100	80	125	50	5	100	20	100	385	160	180	65	125	95	280	212	110	370	285	M12	M12	24	50	100					
100	80	160		8		32															200							
100	65	200		12.5		50															225	320		250				
100	65	250		20		80															250	360		280				
100	65	315		32		125															280	400		315				
125	80	160	80	8	160	32	125	500	180	225	65	125	95	320	250	110	370	M12	M12	32	80	140						
125	80	200		12.5		50																	250					
125	80	250		20		80																	280	400	315			
125	80	315		32		125																	315	435	355			
125	80	400		50																			355					
125	100	200	100	12.5	200	50	140	500	200	280	80	160	120	400	315	110	370	M16	M12	42	110	140						
125	100	250		20		80																	225					
125	100	315		32		125																	315	250	315			
125	100	400		50																			355	100	200	150	500	400
150	125	250		200		20																	140	530	140	530	250	355
150	125	315	32		280																							
150	125	400	50		315	400																						
200	150	250	400	20	160	530	160	670	280	375	100	200	150	500	400	110	370	M20	M12	42	110	180						
200	150	315		32																			400					
200	150	400		50																			450					
200	150	400		50																				450				

注：吸入口直径125mm，排出口直径80mm系非必需。

\* x 是向驱动一侧退出转子所必需的间隔。

\*\* 法兰压力等级16bar。

\*\*\* 这些流量二者取一。

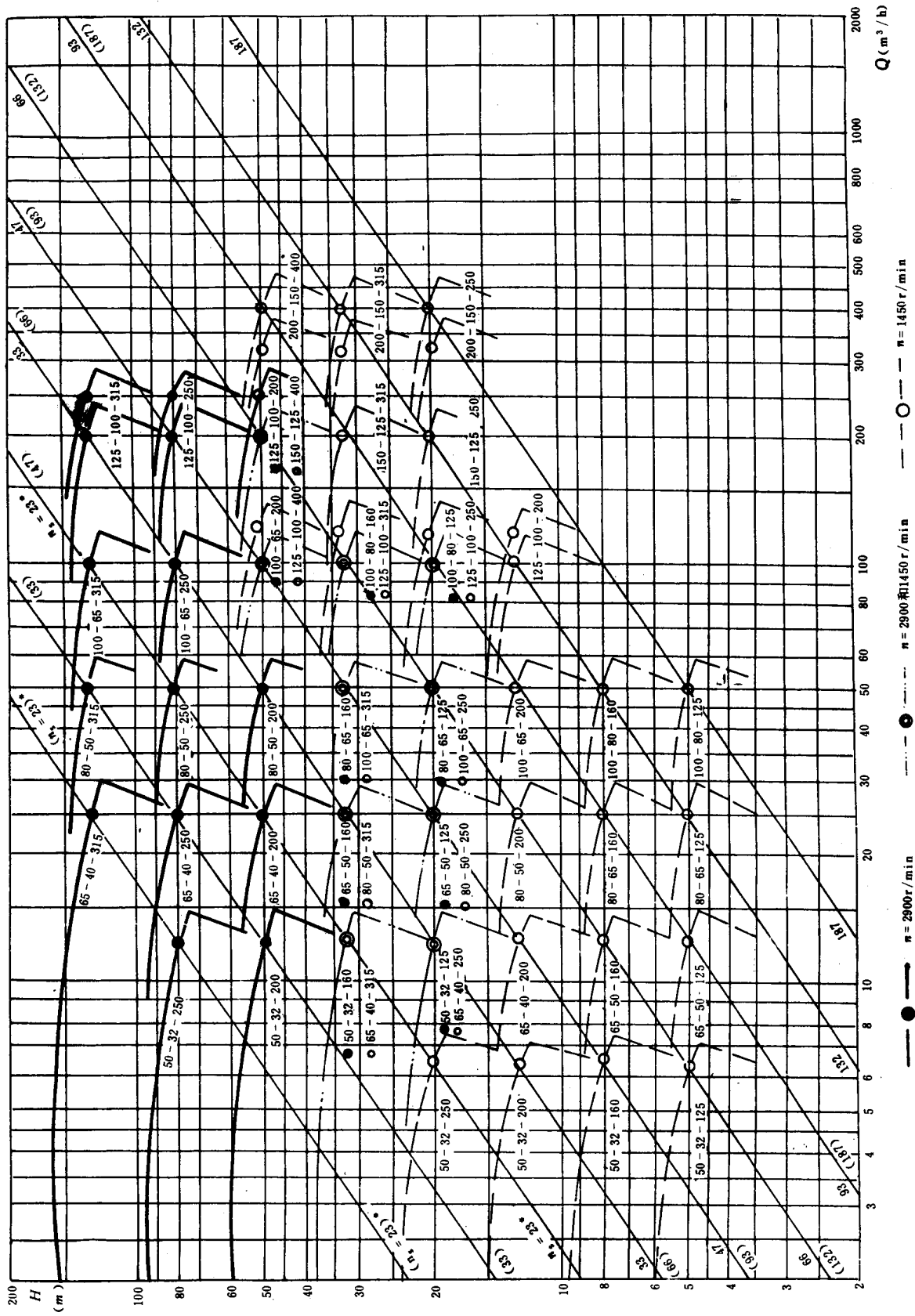


图 2

\*  $n$ , 带括号的表示  $n = 2900 \text{ r/min}$  的, 不带括号的表示  $n = 1450 \text{ r/min}$  的。

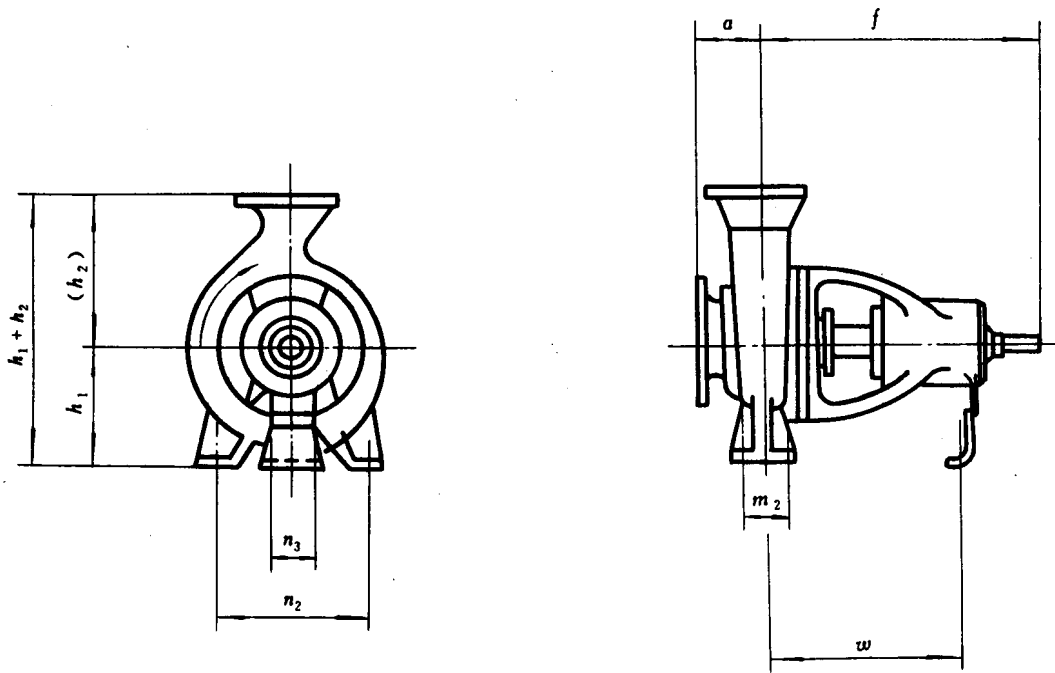


图 3

表 2 泵的外形尺寸极限偏差

mm

a		f		m <sub>2</sub>		w		n <sub>3</sub>		n <sub>2</sub>		h <sub>1</sub>		h <sub>1</sub> + h <sub>2</sub>	
基本尺寸	极限偏差	基本尺寸	极限偏差	基本尺寸	极限偏差	基本尺寸	极限偏差	基本尺寸	极限偏差	基本尺寸	极限偏差	基本尺寸	极限偏差	基本尺寸	极限偏差
80	±0.5	385	±1.4	70	±0.35	285	±2.0	110	±1.0	140	±1.0	112 200	0 -0.5	252 505	±0.8
100		500		95		370		140		160		132 225		292 565	
125		530		120		500		190		160 250		340 605			
140		670		150		212		180		360 635					
160		250		405 655											
		280		280 0		430 715									
		315		315 -1.0		450 765									

附加说明:

本标准由中华人民共和国机械工业部提出。

本标准由沈阳水泵研究所负责起草。

本标准起草人黄玉英。